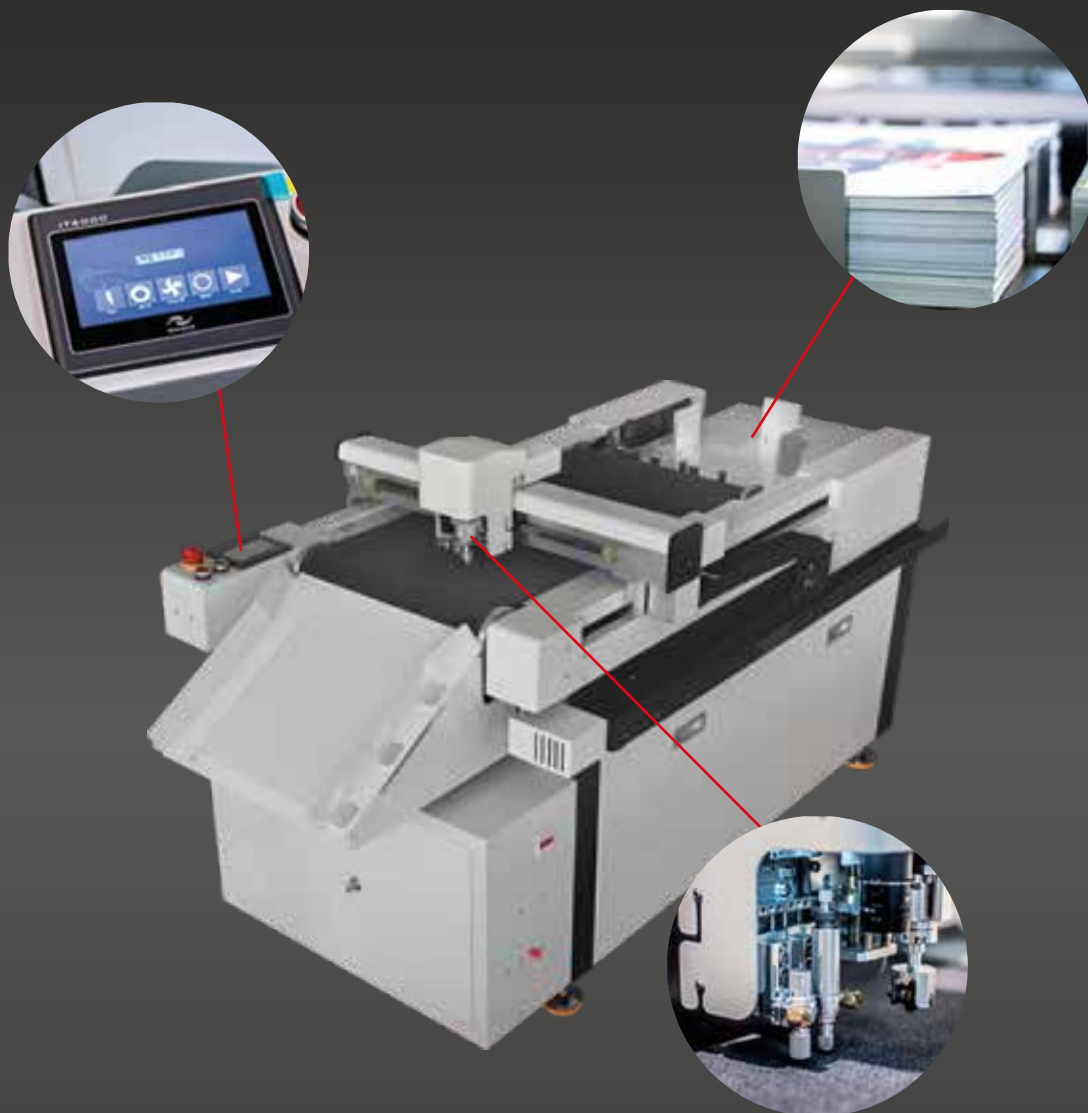
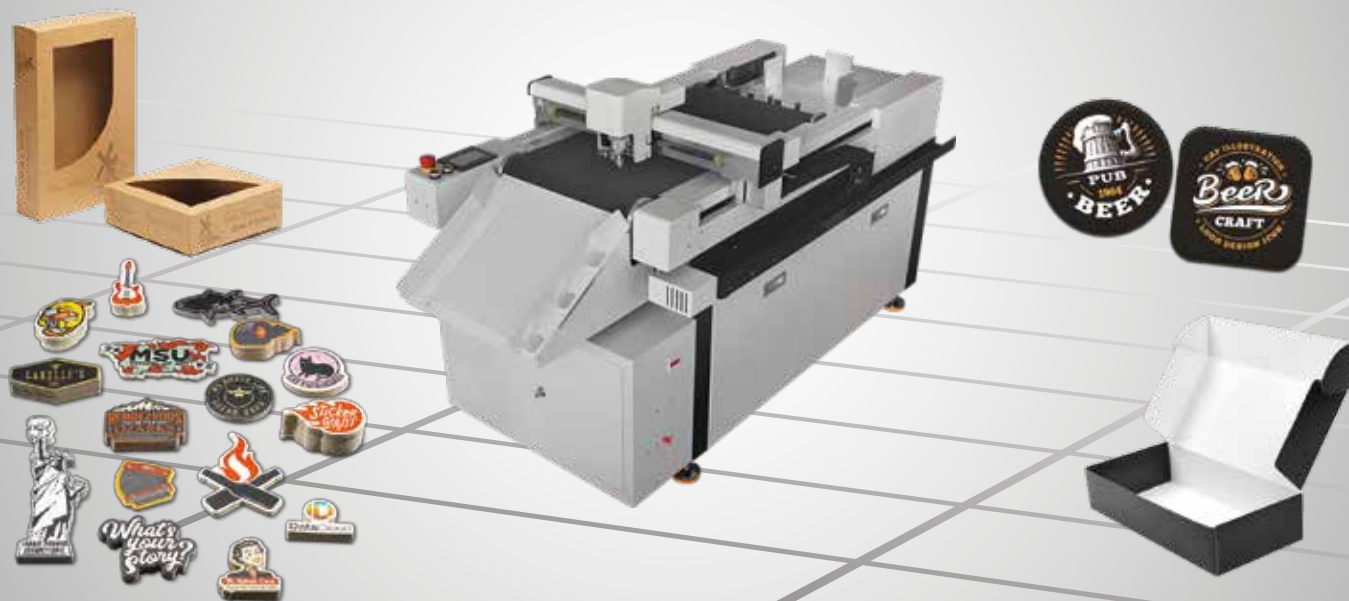


Fustellatrice Digitale Piana Automatica FDP 4060 / FDP 6080





Le Fustellatrici Digitali Piane Automatiche FDP4060 ed FDP6080 è stata ideata e progettata esclusivamente per funzioni di Fustellatura Digitalizzate.

Le Fustellatrici Digitali Piane Automatiche FDP4060 ed FDP6080 grazie alla Testa Servo Assistita che montano tre Utensili, eseguono il Mezzo Taglio per supporti doppio strato (Adesivi e Termo Transfer) che il Taglio Passante fino a 1,5 mm e 2 mm di spessore, (dipende dal tipo di materiale) e la Cordonatura.

Realizzare Astucci, Cartelline, Postcard, Bigliettini, Etichette adesive e Termo Transfer Scontornati con queste Fustellatrici Digitali Piane Automatiche FDP4060 ed FDP6080 ad alte prestazioni Precise ed Efficienti sarà estremamente semplice.

Software dedicato per la lettura Automatica dei Marker di Posizionamento per seguire i Tracciati di Taglio e Cordonatura.

MATERIALI DI CONSUMO

- [RICPRO0010] Lama 45°
- [RICPRO0011] Lama 60°

SPECIFICHE TECNICHE

	FDP 4060	FDP 6080
Area di Taglio	400mm x 600mm	600mm x 800mm
Piano di Lavoro	Aspirato	Aspirato
Velocità Massima	1200 mm/s	1200 mm/s
Utensili	Taglio Passante, Mezzo Taglio e Disco Cordonatura	Taglio Passante, Mezzo Taglio e Disco Cordonatura
Spessore Massimo di Taglio	1,5 mm	2 mm
Precisione del Taglio	≤ 0.05mm	≤ 0.05mm
Capacità Massima Mettifoglio	10 cm	10 cm
Lettura Marker	Automatica	Automatica
Software di Gestione	Incluso	Incluso
Rilascio Punti di Contatto Fustella	Si	Si
Interfaccia	Ethernet	Ethernet
Alimentazione	220/50 Volt/Hz	220/50 Volt/Hz
Dimensioni	2250 x 800 x 1100 mm	3200 x 1100 x 1100 mm

